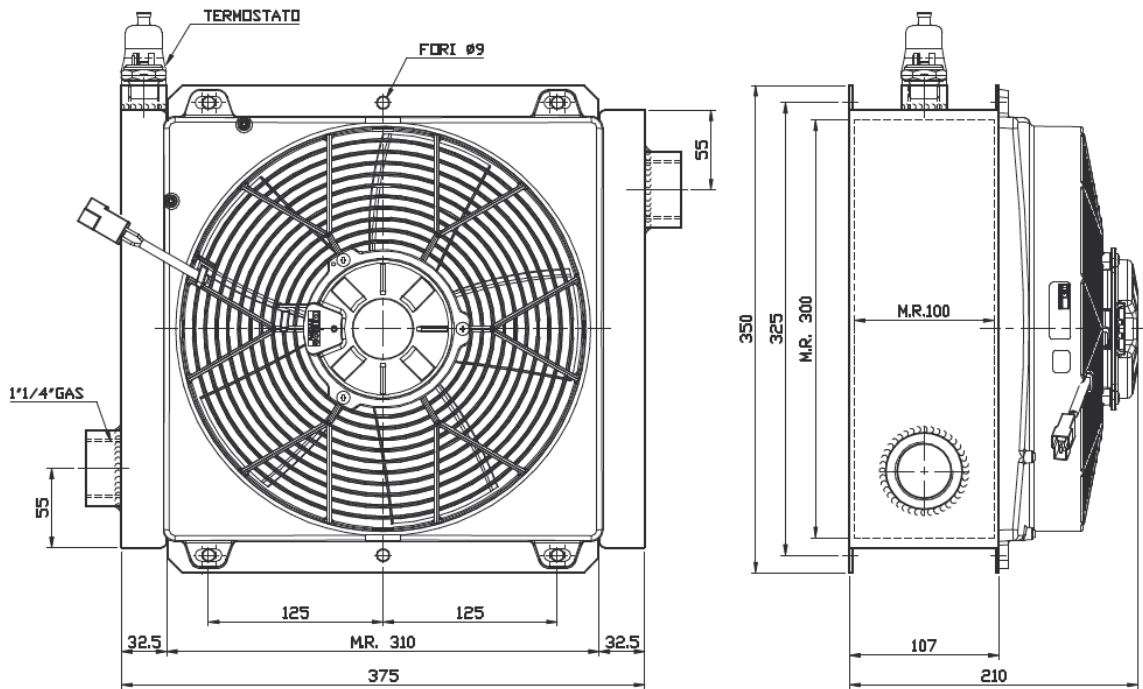




LEHENGOTAK, S.A.

**INTERCAMBIADOR ACEITE AIRE / CAPACIDAD 30-225 Lts / MATERIAL ACERO-COBRE /
PRESION MAXIMA 15 BAR CODIGOS: RO4000**



Dati tecnici elettroventole - Specifications electric fans

Tensione/Voltage	Assorbimento/Current	Portata aria/Air flow	Protezione/Protection	Ø
V	A	m ³ /h	IP	mm
12	13.5	2040	67	280
24	7.1	2090	67	280
230 Hz 50/60	0.53/0.70	1815/1865	44	250
230/400 Hz 50/60	0.20/0.24	1730/1810	44	250

E' possibile fornire la predisposizione per motore idraulico - We can supply this cooler prepared for hydraulic motor

Diagramma perdite di carico
Loss of pressure diagram

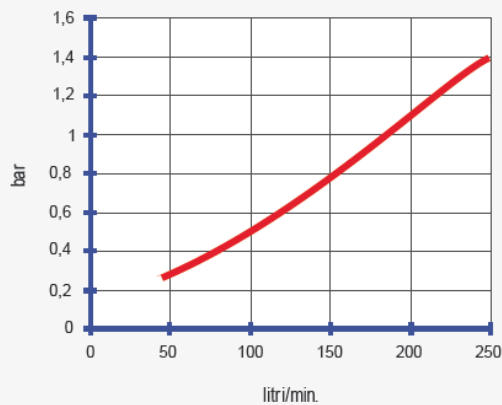
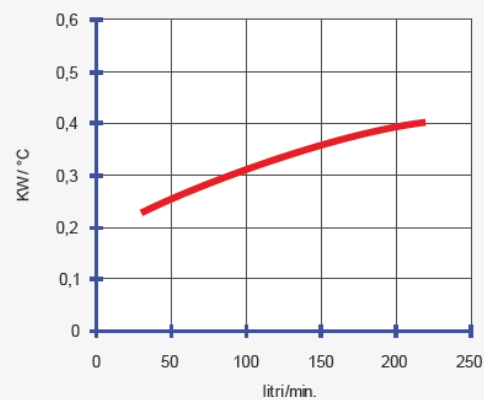


Diagramma di rendimento
Performance diagram



LEHENGOTAK, S.A.